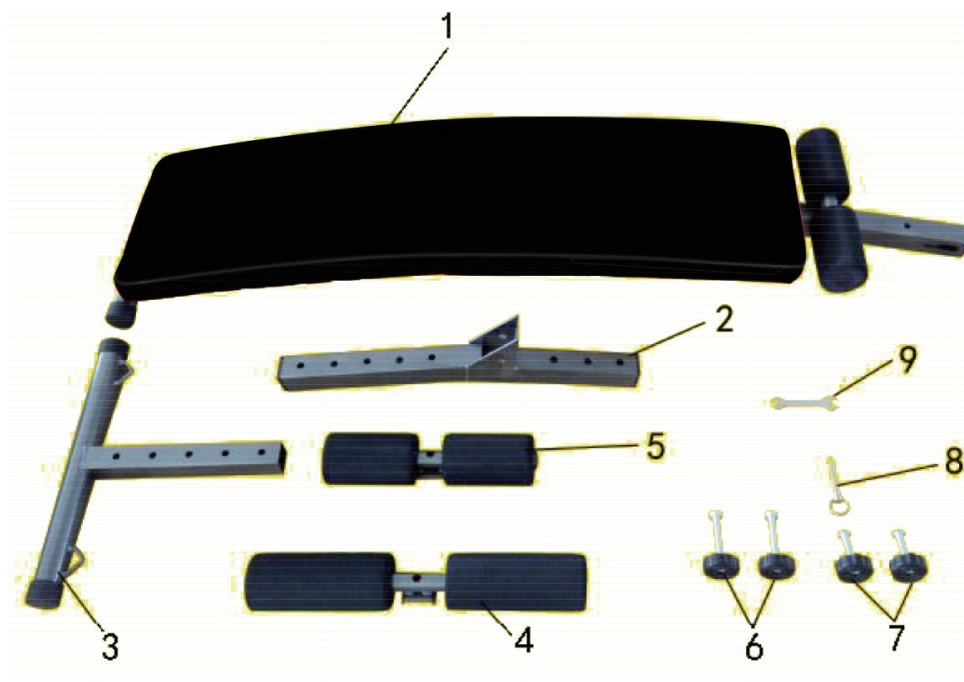




# СКАМЬЯ ДЛЯ ПРЕССА DFC

## Артикул: FH10015

### РУКОВОДСТВО ПОЛЬЗОВАТЕЛЯ

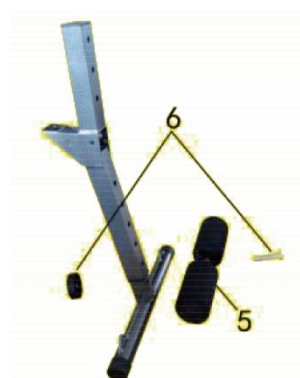


Шаг 1:



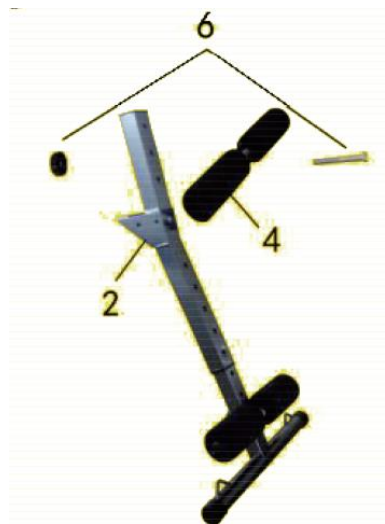
Соедините T-образную опору (3) и стойку (2).

Шаг 2:



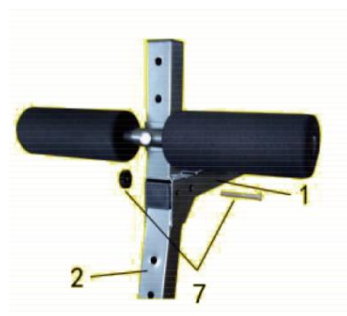
При помощи фиксатора (6) закрепите на конструкции первую пару валиков (5). Перед креплением убедитесь, что отверстия на деталях совмещены. Вы можете выбрать любую удобную для вас позицию, однако мы рекомендуем крепить валики на уровне второго отверстия от пола.

Шаг 3:



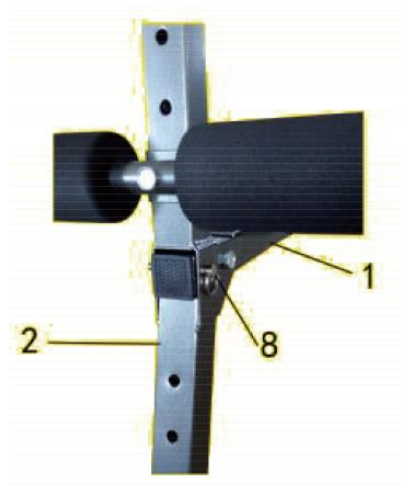
Закрепите вторую пару валиков (4) на вершине стойки (2).

Шаг 4:



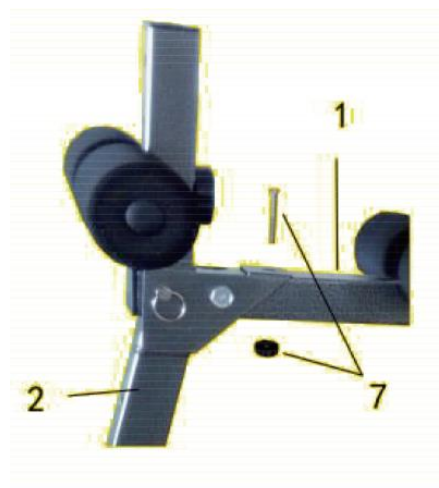
Подсоедините к стойке (2) главную раму (1), закрепите конструкцию при помощи фиксатора (7).

Шаг 5:



В место крепления стойки (2) и главной рамы (1) установите штифт (8).

Шаг 6:



Завершите крепление конструкции при помощи фиксатора (7) - см. рисунок.

Максимально допустимый вес пользователя - 100кг.