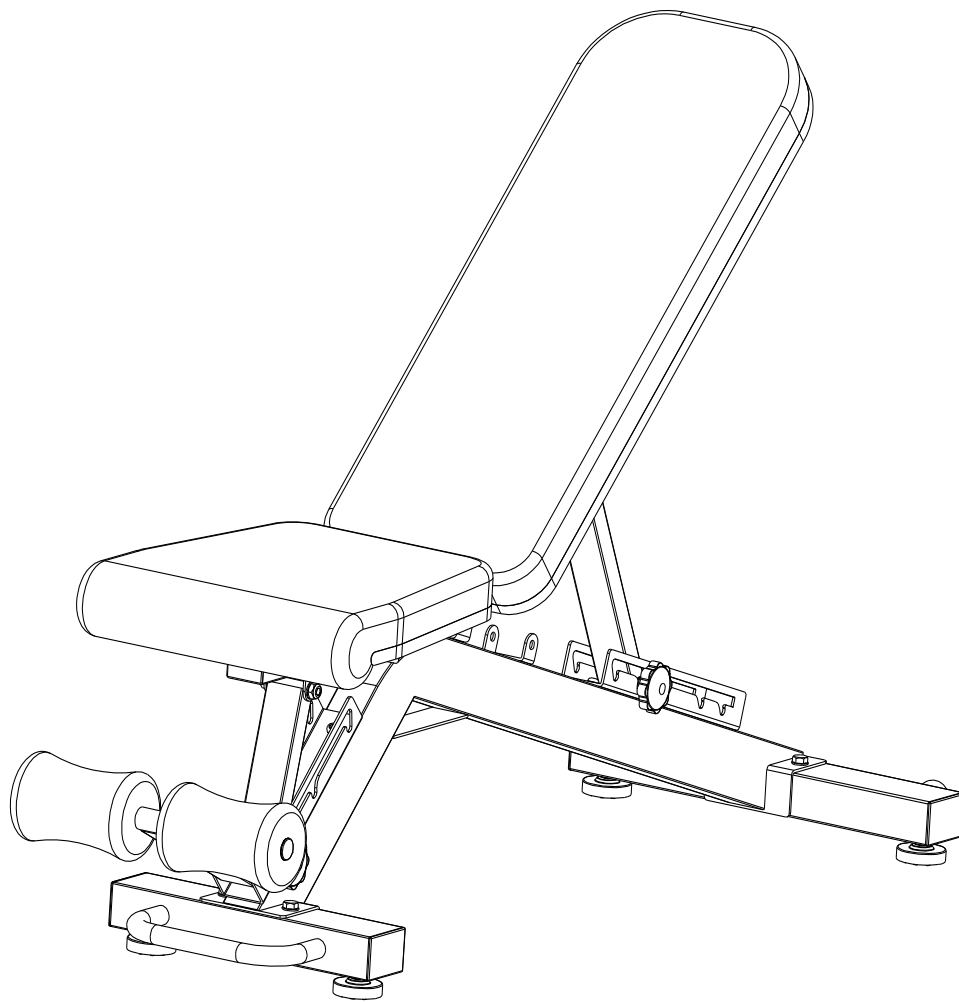


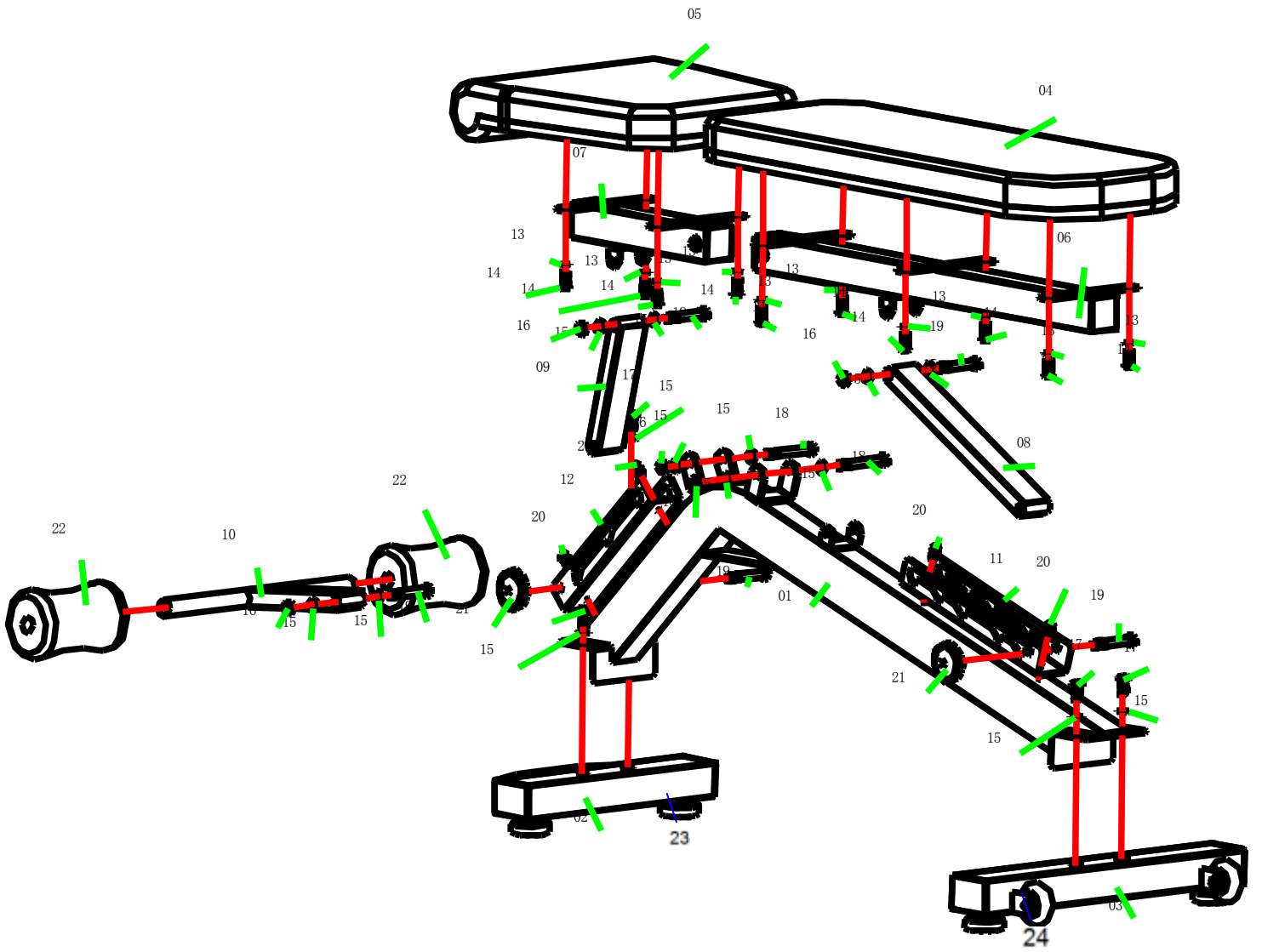


СКАМЬЯ УНИВЕРСАЛЬНАЯ

Артикул: D2301

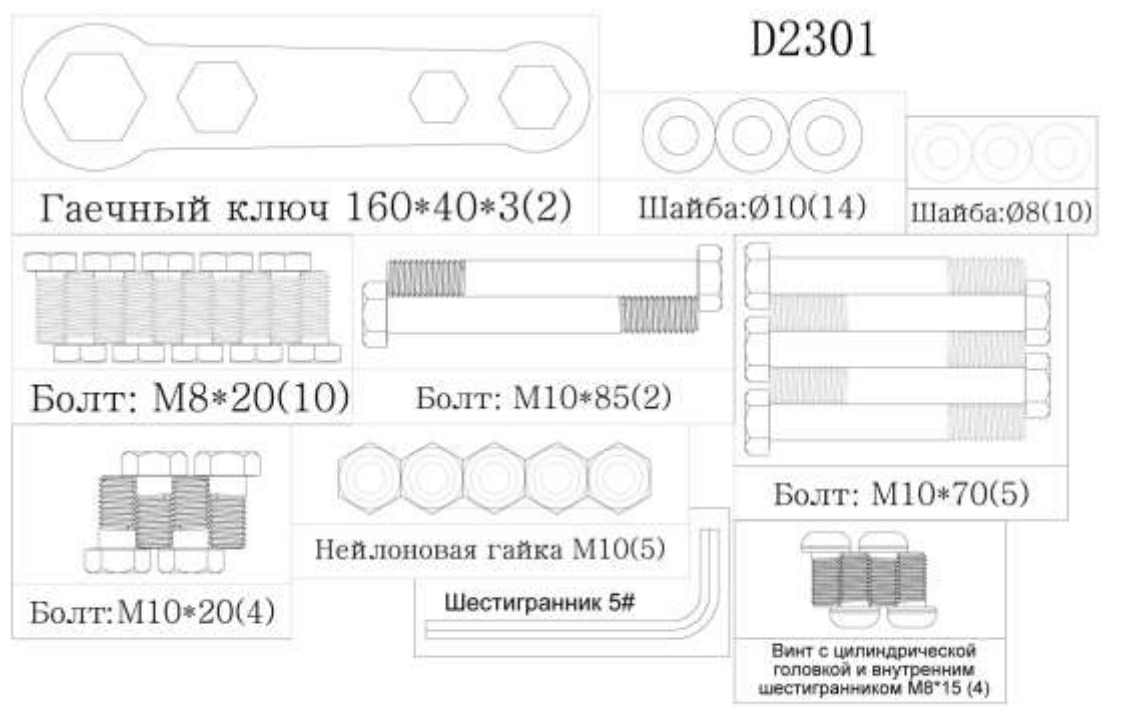


Сборочный чертёж



Список составных частей

№	Наименование	Кол-во	№	Наименование	Кол-во
01	Главная рама	1	14	Болт М8*20	10
02	Передний стабилизатор	1	15	Шайба ф10	14
03	Задний стабилизатор	1	16	Контргайка М10	5
04	Спинка	1	17	Болт М10*20	4
05	Сиденье	1	18	Болт М10*85	2
06	Рама спинки	1	19	Болт М10*70	5
07	Держатель спинки	1	20	Винт с цилиндрической головкой и внутренним шестигранником М8*15	4
08	Регулируемая стойка (для спинки)	1	21	Ручка М10	2
09	Регулируемая стойка (для сиденья)	1	22	Валик	2
10	Трубка для валиков	1	23	Регулируемая опорная ножка	4
11	Ползунок (для спинки)	1	24	Транспортировочное колесо	2
12	Ползунок (для сиденья)	1			
13	Шайба ф8	10			



Примечание: При сборке тренажёра выбирайте длину винтов в строгом соответствии с требованиями, указанными в руководстве.

Инструкции по сборке

Важно: При сборке оборудования используйте только те составные части и крепёжные детали, которые входят в комплект тренажёра.

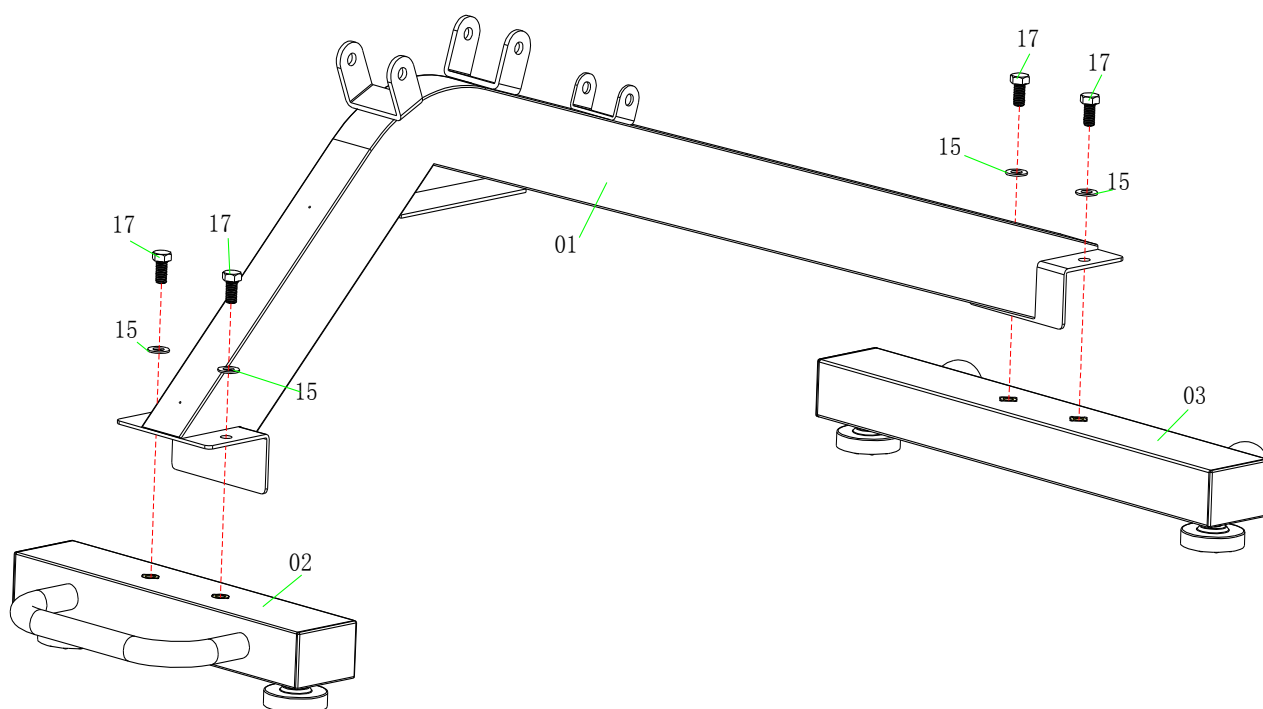
Примечание: Для сборки тренажёра требуются не менее двух взрослых.

Максимальный вес пользователя со штангой или гантелями: 180 кг.

ЭТАПЫ СБОРКИ

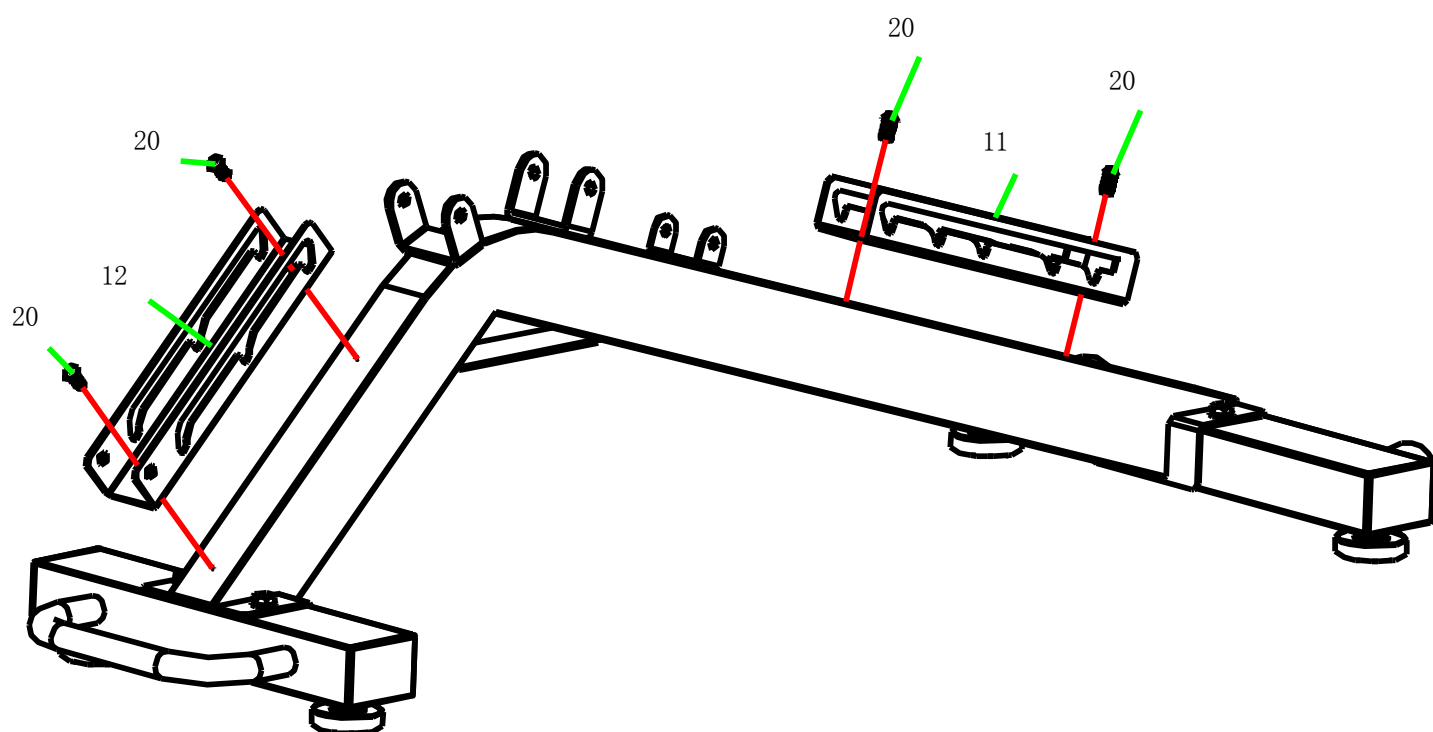
ШАГ 1

Установите **главную раму (1)** на **передний (2)** и **задний (3)** стабилизаторы и закрепите её при помощи четырёх комплектов крепежей: **болтов M10*20 (17)** и **шайб ф10 (15)**.



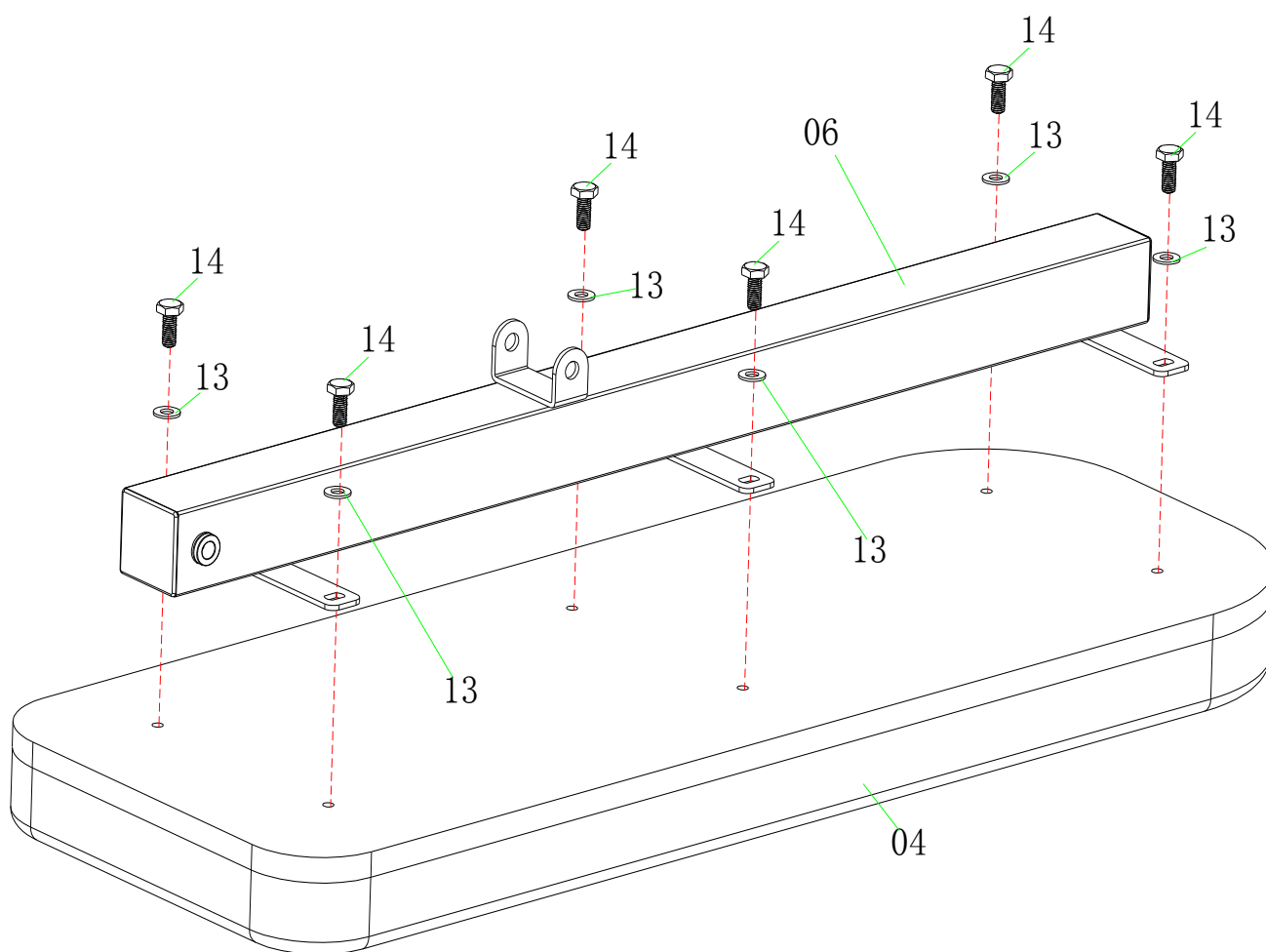
ШАГ 2

Закрепите на **главной раме (1)** два **ползунка (11 и 12)** при помощи **четырёх винтов М8*15 (20)**.



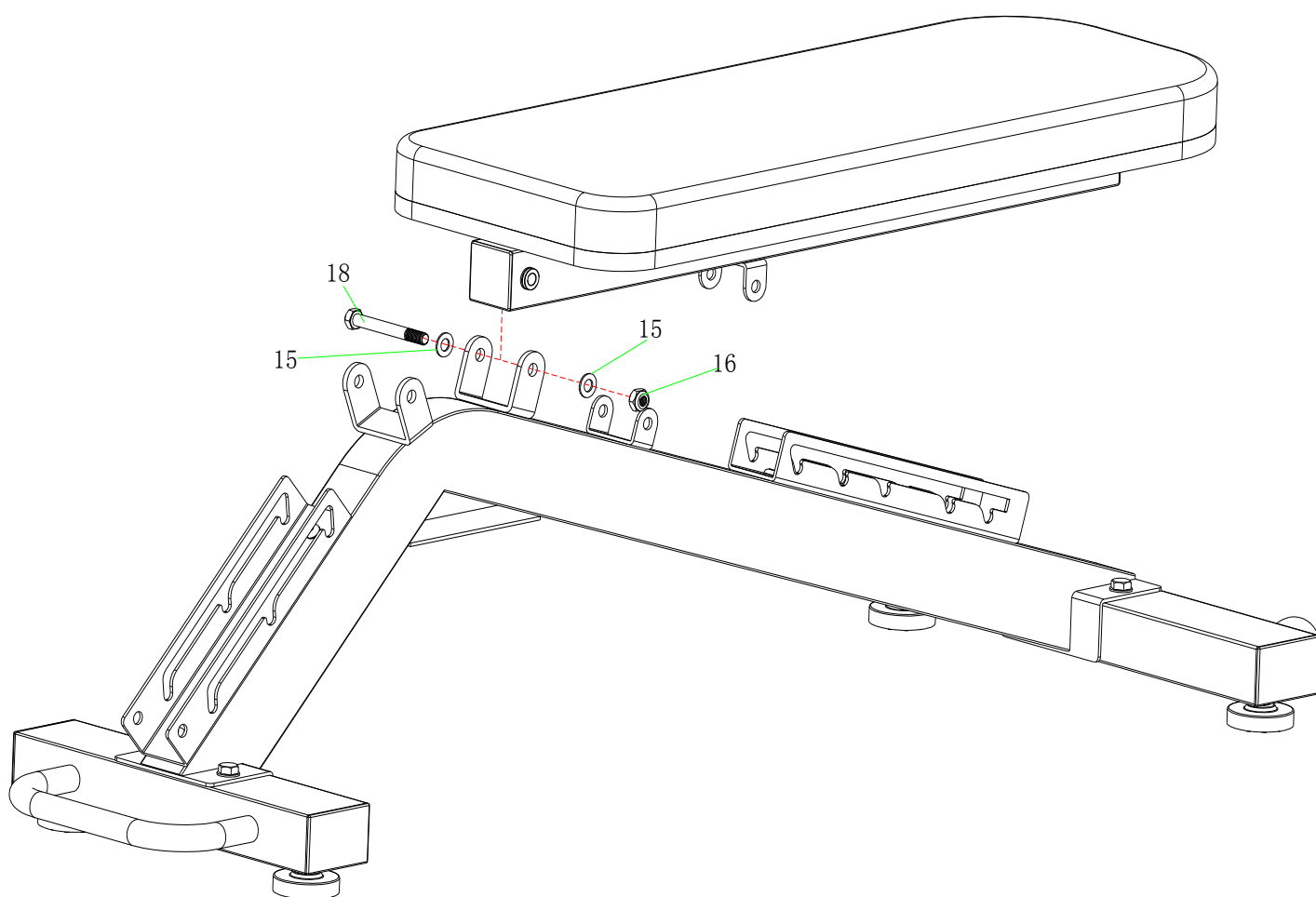
ШАГ 3

Прикрепите спинку (4) к раме (6) при помощи шести комплектов крепежей: болтов М8*20 (14) и шайб $\varnothing 8$ (13).



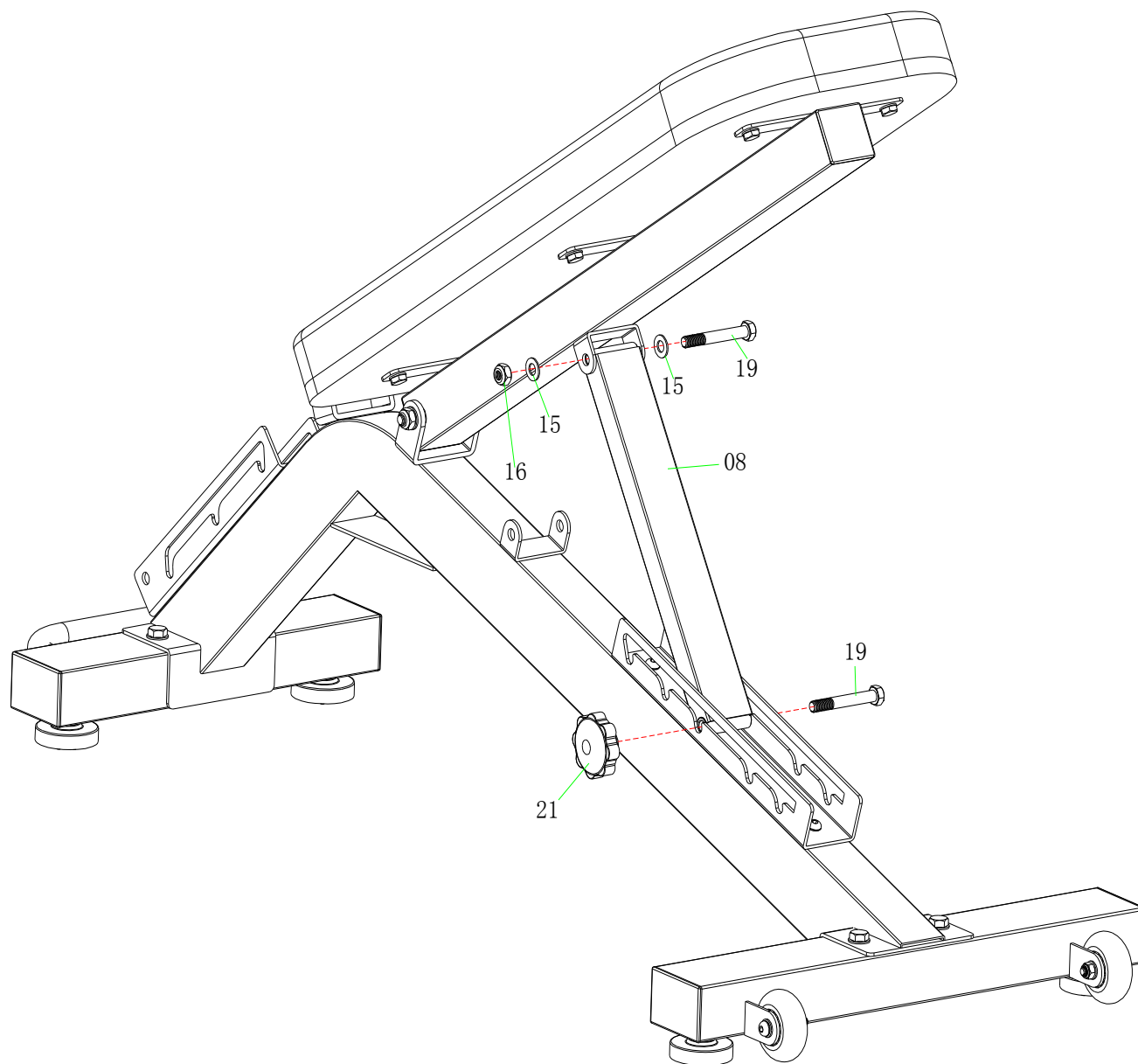
ШАГ 4

Конструкцию, полученную в шаге 3, установите на опору и закрепите при помощи болта М10*85 (18), двух шайб $\varnothing 10$ (15) и контргайки М10 (16).



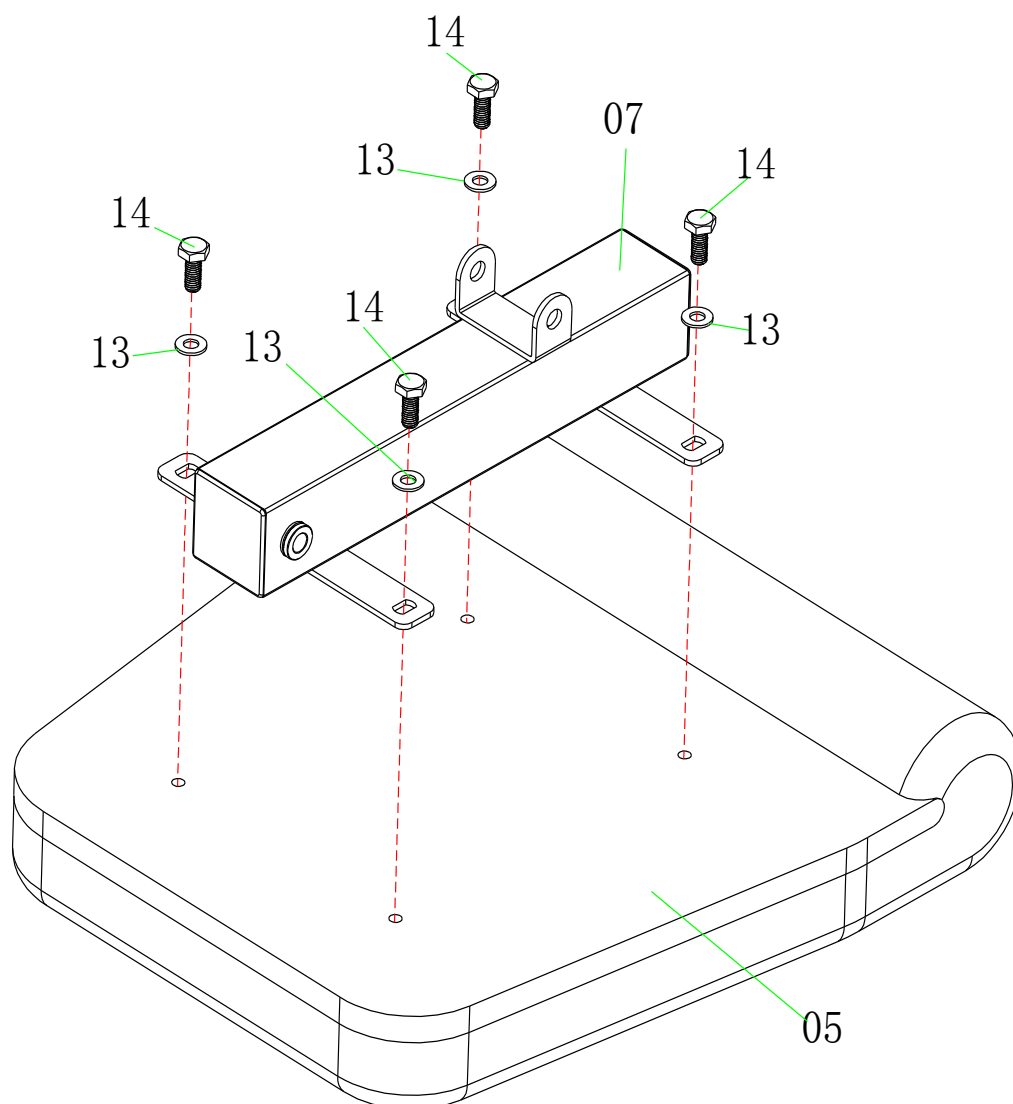
ШАГ 5

Расположите **стойку (8)** между **главной рамой (1)** и **рамой спинки (6)**, закрепите **стойку** при помощи следующих крепежей: для крепления к **раме спинки** воспользуйтесь **болтом М10*70 (19)**, двумя **шайбами ф10 (15)** и **контргайкой М10 (16)**, а для крепления к **ползунку** (расположенному на главной раме) – **болтом М10*70 (19)** и **ручкой М10 (21)**.



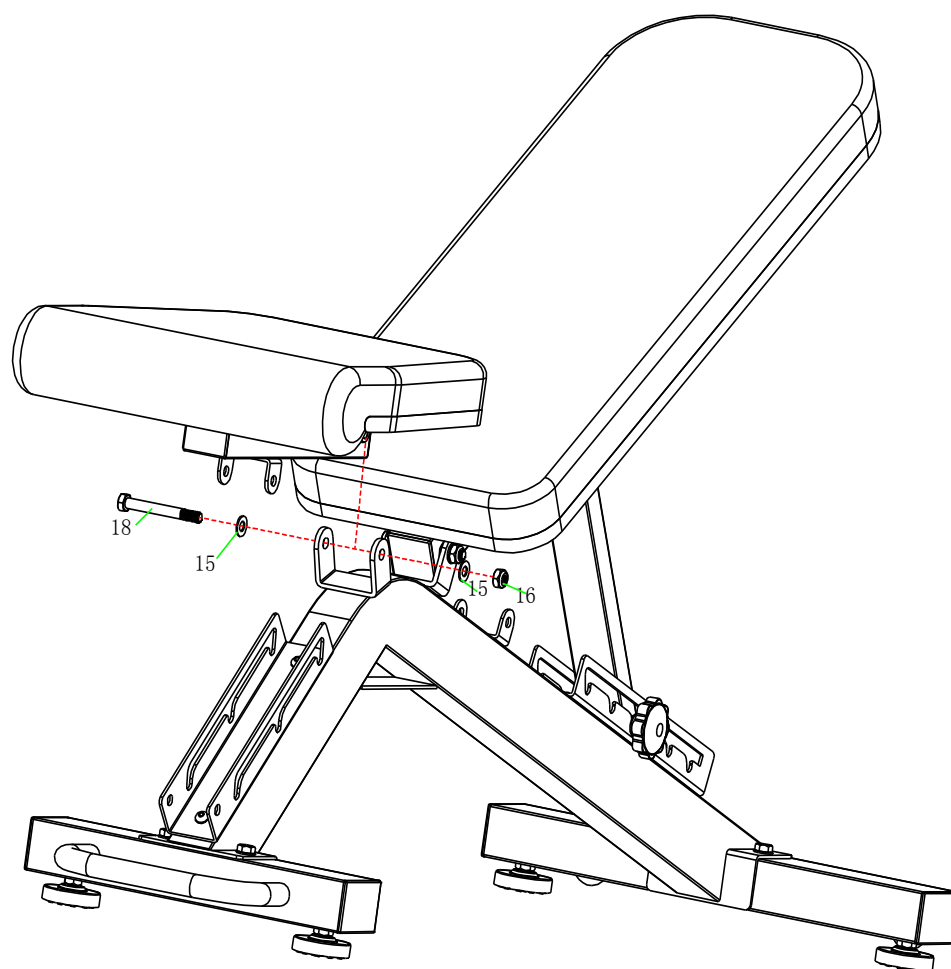
ШАГ 6

Прикрепите **сиденье (5)** к **держателю (7)** при помощи четырёх комплектов крепежей: болтов М8*20 (14) и шайб ф8 (13).



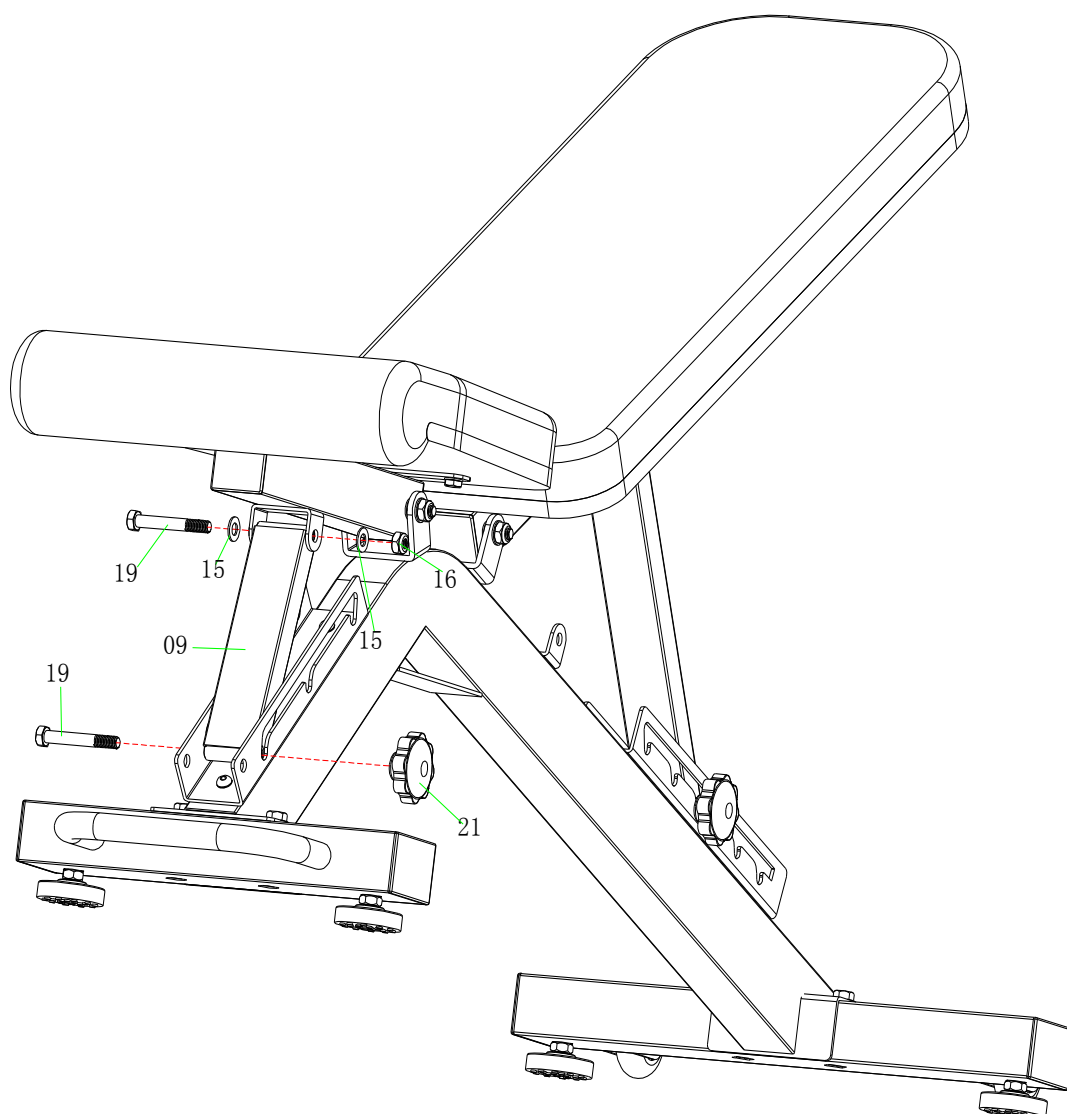
ШАГ 7

Конструкцию, полученную в шаге 6, закрепите на опоре при помощи болта М10*85 (18), двух шайб $\varnothing 10$ (15) и контргайки М10 (16).



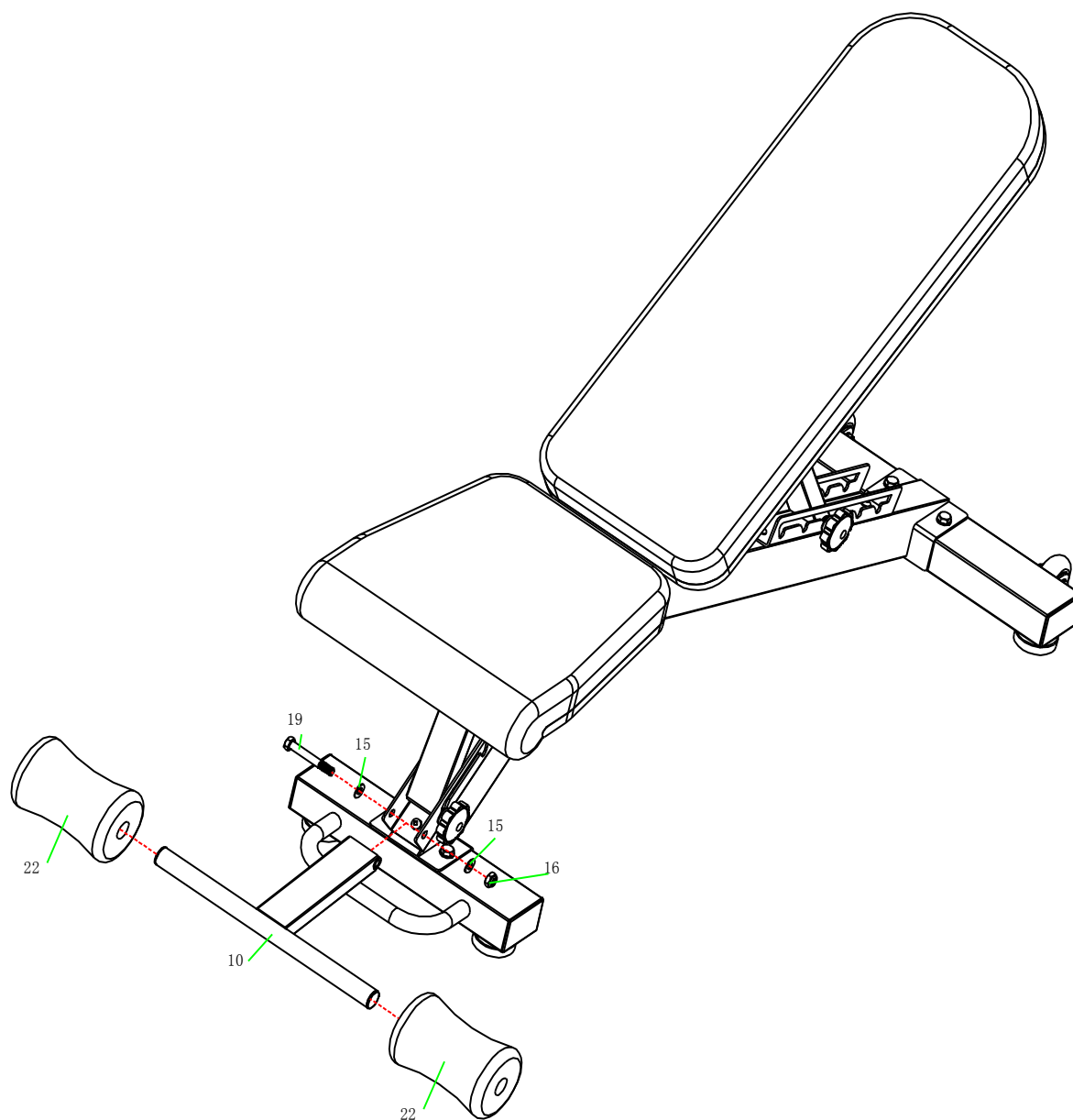
ШАГ 8

Расположите **стойку (9)** между **главной рамой (1)** и **держателем сиденья (7)**, закрепите **стойку** при помощи следующих крепежей: для крепления к **держателю** воспользуйтесь **болтом М10*70 (19)**, двумя **шайбами ф10 (15)** и **контргайкой М10 (16)**, а для крепления к **ползунку** (расположенному на главной раме) – **болтом М10*70 (19)** и **ручкой М10 (21)**.

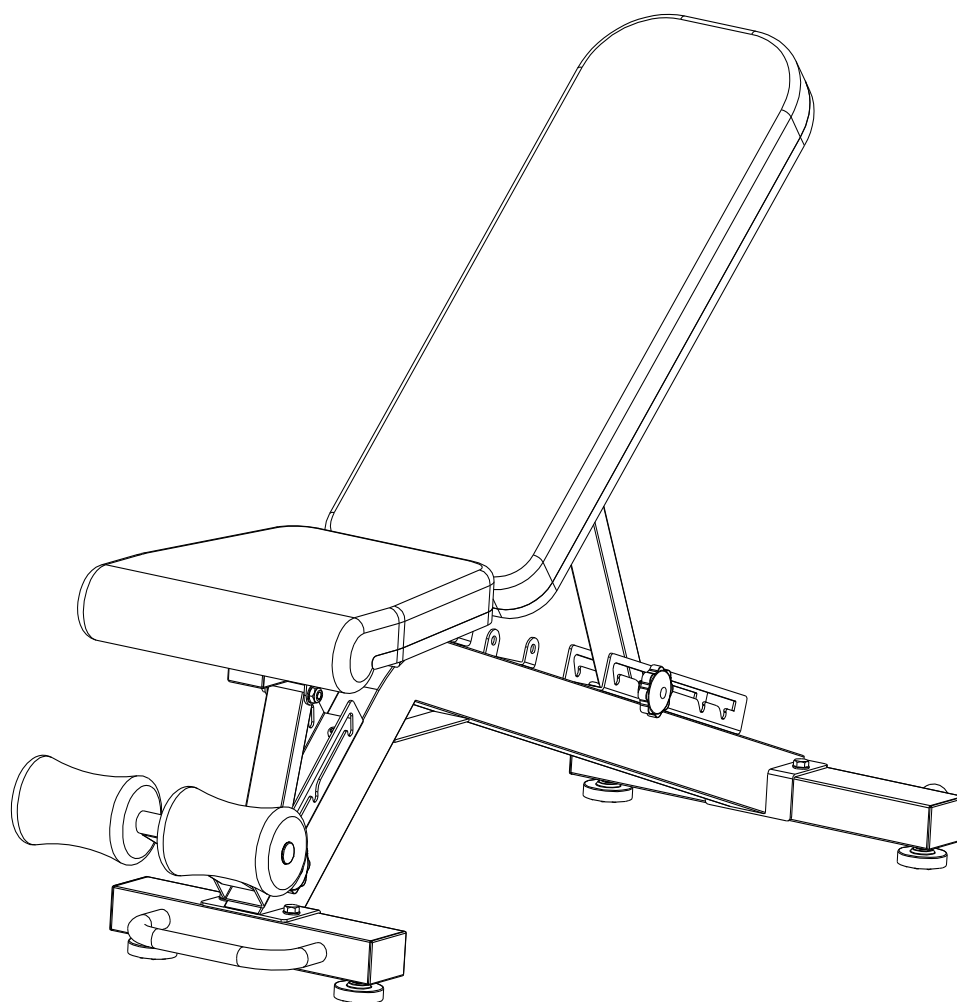


ШАГ 9

Прикрепите трубку (10) к ползунку (12) при помощи болта М10*70 (19), двух шайб $\phi 10$ (15) и контргайки М10 (16). С двух сторон от трубки (10) установите валики (22).



Тренажёр в собранном виде:



Рекомендации к занятиям

Регулярные тренировки позволяют добиться целого ряда преимуществ: улучшают физическую форму, мышечный тонус и в сочетании с диетой и контролем калорий помогают избавиться от лишнего веса.

Разогревающая разминка

Этот этап позволяет улучшить кровообращение и подготовить мышцы к дальнейшей работе, что снизит риск получения травм мускулатуры и связок. Для этого рекомендуется выполнять несколько разминочных упражнений, как показано на рисунках ниже. Каждое упражнение следует выполнять в течение 30 секунд. Не перенапрягайте и не рвите мышцы во время растяжки – если Вы почувствуете боль или другие неприятные ощущения, то прекратите занятия.



Тренировка

На данном этапе идёт увеличение нагрузки, вследствие чего необходимо приложить усилия. При регулярных занятиях, мышцы ног станут более гибкими. Тренируйтесь в своем темпе, но он обязательно должен быть равномерным в течение всей тренировки. Скорость вашей тренировки должна быть достаточной, чтобы Ваш пульс находился в целевой зоне в соответствии с диаграммой ниже.

